

Technisches Datenblatt



Produktmerkmale

Grillplatte geriffelt

Modell	SAP -Code	00013703
FTR 90/80 G	Eine Gruppe von Artikeln - Web	Grills und Grillplatten



- Top -Typ: gerillt
- Griddle -Abmessungen [mm x mm]: 710 x 650
- Bratpflegemittel [MM]: 15.00
- Arbeitsplatzmaterial: AISI 304
- Behälter für flüssiges Fett: Ja
- Unabhängige Heizzonen: Eigenständige Bedienung für jede Heizzone
- Abnehmbarer Rand: Ja
- Zündung: Piezo

SAP -Code	00013703	Gasleistungsaufnahme [KW]	16.000
Netzbreite [MM]	800	Art des Gas	Erdgas, Propan Butan
Nettentiefe [MM]	900	Griddle -Abmessungen [mm x mm]	710 x 650
Nettohöhe [MM]	900	Top -Typ	gerillt
Nettogewicht / kg]	120.00		

Technisches Datenblatt



Technische Zeichnung

Grillplatte geriffelt

Modell

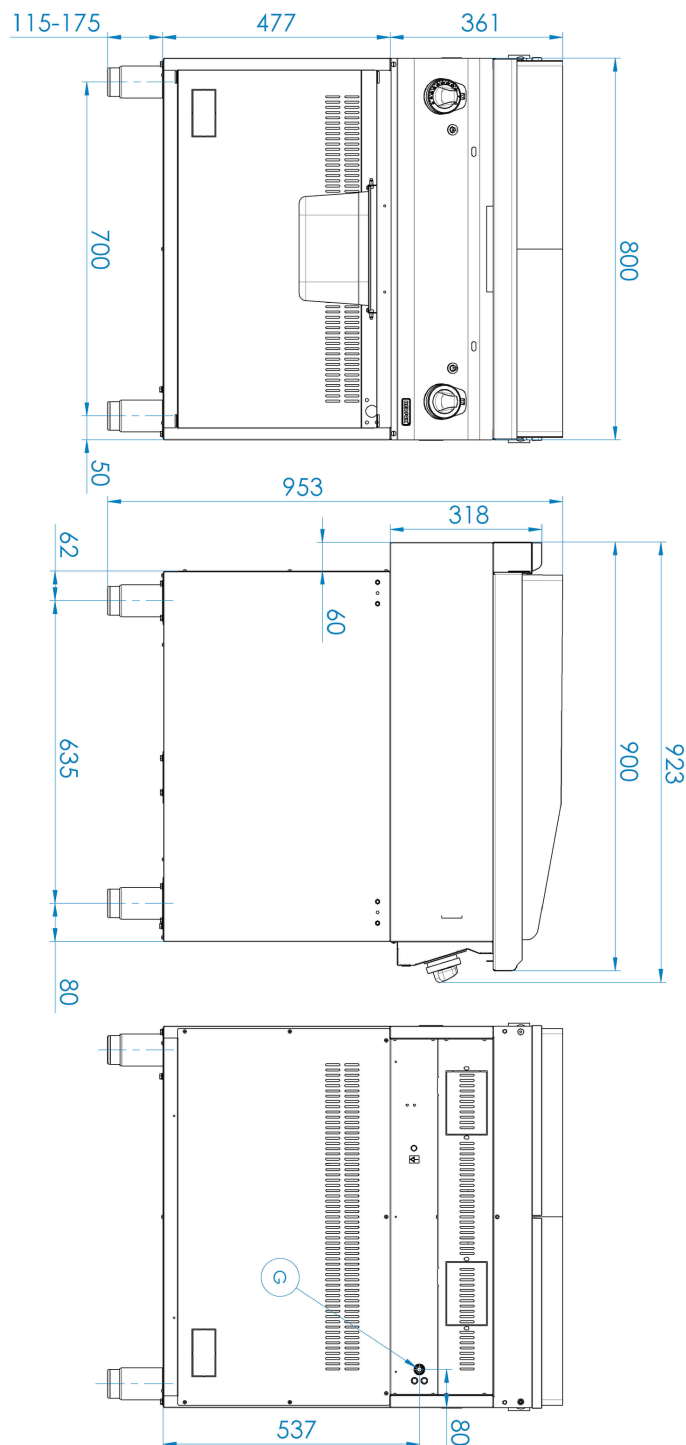
SAP -Code

00013703

FTR 90/80 G

Eine Gruppe von
Artikeln - Web

Grills und Grillplatten



Technisches Datenblatt



technische Parameter

Grillplatte geriffelt

Modell

FTR 90/80 G

SAP -Code

00013703

Eine Gruppe von Artikeln - Web

Grills und Grillplatten

1. SAP -Code:

00013703

2. Netzbreite [MM]:

800

3. Nettentiefe [MM]:

900

4. Nettohöhe [MM]:

900

5. Nettogewicht / kg:

120.00

6. Bruttobreite [MM]:

840

7. Grobtiefe [MM]:

970

8. Bruttohöhe [MM]:

1160

9. Bruttogewicht [kg]:

135.00

10. Gerätetyp:

Gasgerät

11. Konstruktionstyp des Geräts:

stationär

12. Gasleistungsaufnahme [KW]:

16.000

13. Zündung:

Piezo

14. Art des Gas:

Erdgas, Propan Butan

15. Schutz der Kontrollen:

IPX4

16. Material:

AISI 304 obere Platte, AISI 430 Umhüllung

17. Indikatoren:

Betrieb und Heizen

18. Arbeitsplatzmaterial:

AISI 304

19. Dicke der Arbeitsplatte [MM]:

1.50

20. Service -Zugänglichkeit:

von vorn durch Abnehmen des Frontpaneels und Entnahme der Behälter für Abfallflüssigkeiten

21. Sicherheits -Thermoelement:

Ja

22. Verstellbare Füße:

Ja

23. Griddle -Abmessungen [mm x mm]:

710 x 650

24. Bratpflegemittel [MM]:

15.00

25. Behälter für flüssiges Fett:

Ja

26. Unabhängige Heizzonen:

Eigenständige Bedienung für jede Heizzone

27. Abnehmbarer Rand:

Ja

28. Gleichmäßige Erwärmung:

Ja

Technisches Datenblatt



technische Parameter

Grillplatte geriffelt		
Modell	SAP -Code	00013703
FTR 90/80 G	Eine Gruppe von Artikeln - Web	Grills und Grillplatten

29. Top -Typ:
gerillt

30. Anschluss an ein Kugelventil:
1/2